

Épreuve écrite du concours régional du Mercredi 06 Janvier 2010

Durée 2h

Thème : Chimie et agro-ressources

AVERTISSEMENT : le sujet comporte deux parties complètement indépendantes en lien avec les travaux pratiques que vous avez réalisés durant la préparation et une partie de culture générale. Toutes les réponses doivent être reportées sur les feuilles-réponse jointes.

Vous serez averti par votre professeur de sciences physiques de votre participation éventuelle à l'épreuve de TP qui aura lieu à l'IUT de Chimie de Poitiers de 14h à 17h le Mercredi 3 Février 2010 pour les 21 premiers de l'épreuve écrite. Les 5 premiers passeront ensuite une épreuve d'entretien à l'IUT le mercredi 3 Mars 2010 (convocation par mail). Le lauréat régional ira représenter notre région au concours national à Paris les 31 Mars, 1 et 2 Avril 2010.

Partie 1. Préparation d'un savon parfumé à la lavande
(d'après le sujet au baccalauréat d'Amérique du Sud 2004)

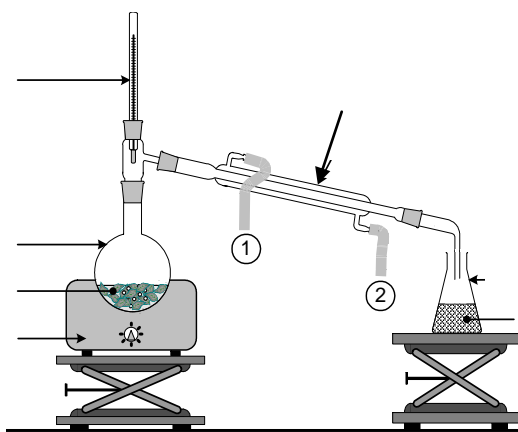
Dans le cadre d'un atelier scientifique, des élèves de terminale veulent synthétiser un savon parfumé à la lavande en utilisant au maximum des ressources naturelles. Ils souhaitent donc dans un premier temps extraire le parfum des fleurs de lavande, dans un deuxième temps synthétiser le savon à partir d'huile d'olive et dans un troisième temps parfumer et colorer le savon.

Partie A : préparation du parfum à odeur de lavande

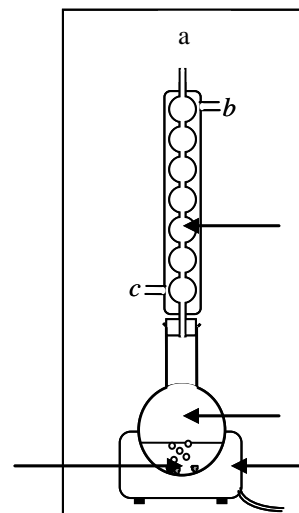
Le parfum à odeur de lavande, ou acétate de linalyle, utilisé pour parfumer le savon est une espèce chimique présente dans l'essence naturelle de lavande. Remarque : acétate est le nom trivial de éthanoate.

A.1 À quelle famille chimique l'acétate de linalyle appartient-il ? Dessiner le groupe caractéristique de cette famille.

A.2 Pour extraire l'acétate de linalyle, les élèves procèdent par hydrodistillation. Parmi les deux montages proposés sur la page suivante, choisir celui qui est utilisé et compléter son schéma.



MONTAGE A



MONTAGE B

A.3 Expliquer le fonctionnement du montage réalisé.

A.4 Indiquer le sens de circulation de l'eau en utilisant deux des lettres (a, b et c) ou (1 et 2). Pourquoi est-il nécessaire de graisser la verrerie ?

A.5 Pour extraire l'acétate de linalyle du mélange obtenu, les élèves procèdent en utilisant une extraction par solvant dont voici le protocole :

Mode opératoire :

- 1- Ajouter du chlorure de sodium au mélange obtenu et agiter pour dissoudre le sel.
- 2- Transvaser la solution obtenue dans une **ampoule à décanter** et y ajouter sous ventilation 10 mL de cyclohexane mesurés à l'éprouvette graduée.
- 3- Agiter l'ampoule à décanter.
- 4- Laisser reposer.
- 5- Recueillir ensuite la phase organique dans un erlenmeyer.
- 6- Ajouter dans l'erlenmeyer du carbonate de potassium anhydre.

Données :

	Eau	Eau salée	Cyclohexane	Acétate de linalyle
Densité	1	1,1	0,78	0,89
Solubilité dans l'eau			nulle	faible
Solubilité dans l'eau salée			nulle	très faible
Solubilité dans le cyclohexane	nulle	nulle		importante
Température d'ébullition sous $P_{atm} = 10^5$ Pa				220°C

A.5.1 Expliquer le principe de l'extraction par solvant.

A.5.2 Pourquoi ajoute-t-on de l'eau salée ?

A.5.3 Dessiner l'ampoule à décanter avec son contenu en précisant où se trouve l'acétate de linalyle.

A.5.4 A quoi sert le carbonate de potassium anhydre ?

A.6 Les élèves filtrent ensuite sur un matériel bien sec le contenu de l'erenmeyer et évaporent le solvant sous pression réduite.

Proposer un montage pour cette évaporation sous la forme d'un schéma légendé. Quelle précaution faut-il prendre lorsque l'évaporation est terminée ? Que peut-il se produire sinon ?

A.7 Analyse : les élèves décident d'analyser le produit obtenu ainsi que sa pureté par CCM.

A.7.1 Que signifie CCM ? Expliquer le principe de la CCM.

A.7.2 Expliquer comment ils doivent procéder. Dessiner le chromatogramme obtenu dans les cas suivants :

- Le produit obtenu est bien de l'acétate de linalyle et il est pur.
- Le produit obtenu est bien de l'acétate de linalyle mais il est impur.

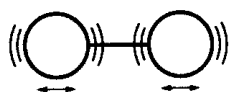
A.7.3 Définir le rapport frontal d'une espèce pour un éluant donné.

A.7.4 Qu'appelle-t-on « révélation » du chromatogramme ? Indiquer une technique permettant de révéler un chromatogramme.

A.7.5 A l'aide des données suivantes, quelle technique de spectrométrie les élèves auraient-ils pu utiliser ? Expliquer son principe. Sachant que l'acétate de linalyle comporte aussi des liaisons doubles carbone-carbone, représenter une modélisation du spectre obtenu en précisant bien les grandeurs portées sur les axes.

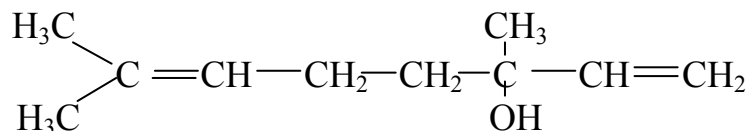
Données : d'après *Cours de chimie organique de Paul Arnaud*

VIBRATIONS D'ÉLONGATION



Groupement	Position de la bande
>C-H	2 840 – 3 000 cm^{-1} (*)
=C-H	3 050 – 3 150 cm^{-1}
≡C-H	3 260 – 3 330 cm^{-1}
-O-H (alcools)	3 500 – 3 650 cm^{-1}
-C-H (acides)	2 500 – 3 000 cm^{-1}
>N-H	3 300 – 3 500 cm^{-1}
>C=C<	1 620 – 1 680 cm^{-1}
-C≡C-	2 100 – 2 260 cm^{-1}
>C=N-	1 500 – 1 650 cm^{-1}
-C≡N	2 220 – 2 260 cm^{-1}
>C-O-	1 000 – 1 260 cm^{-1}
>C=O (aldéhydes)	1 720 – 1 740 cm^{-1}
>C=O (cétones)	1 705 – 1 725 cm^{-1}
>C=O (acides)	1 710 – 1 760 cm^{-1}
>C=O (esters)	1 735 – 1 750 cm^{-1}

A.8 Il est possible également de synthétiser l'acétate de linalyle à partir du linalol de formule semi-développée :



A.8.1 Nommer les fonctions présentes dans cette molécule.

A.8.2 En utilisant les formules semi-développées, écrire l'équation de la réaction correspondant à la préparation de l'acétate de linalyle à partir du linalol. Donner le nom de cette réaction et préciser ses caractéristiques.

Partie B : préparation du savon

Les savons durs sont des carboxylates de sodium que nous représenterons par la formule générale RCOONa où R est une chaîne carbonée linéaire comportant de 10 à 20 atomes de carbone. Ils sont préparés par action de la soude (solution aqueuse d'hydroxyde de sodium) sur les corps gras qui sont des triesters du glycérol.

B.1 Écrire la formule semi développée générale d'un corps gras. On considèrera que les chaînes carbonées sont identiques.

B.2 En utilisant les formules semi-développées, écrire l'équation de la réaction entre un corps gras et la soude.

B.3 Quelles sont les caractéristiques de cette réaction ?

Les élèves préparent ce savon à partir d'huile d'olive, corps gras qui est principalement composé d'oléine.

Résumé du mode opératoire :

Après un chauffage à reflux des réactifs pendant 30 minutes, en présence d'éthanol, on refroidit le ballon puis on verse le mélange dans une solution aqueuse saturée en chlorure de sodium. Après quelques instants, le savon précipite en surface. On le filtre sous vide, on le rince à l'eau froide et on le sèche.

Les élèves pèsent alors le savon obtenu : $m = 32,7 \text{ g}$

Données :

Nom de l'espèce chimique	Oléine	soude	Oléate de sodium
Solubilité dans l'eau	très faible	soluble	faible
Solubilité dans l'eau salée saturée	très faible	soluble	très faible
solubilité dans l'éthanol	très grande	soluble	très faible
Masse molaire ($\text{g} \cdot \text{mol}^{-1}$)	884	40,0	304

L'eau, l'éthanol et le glycérol sont miscibles en toutes proportions.

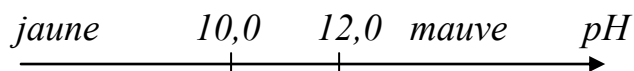
- B.4** Pourquoi utilise-t-on un chauffage à reflux ? (Donner deux raisons).
- B.5** À l'aide du tableau, expliquer pourquoi on ajoute de l'éthanol dans le ballon.
- B.6** À l'aide du tableau, expliquer pourquoi on utilise de l'eau salée.
- B.7** Sachant que le mélange réactionnel est constitué de 50 mL d'huile de densité 0,920 et 50,0 mL de soude de concentration $10,0 \text{ mol.L}^{-1}$, calculer après l'avoir défini le rendement de cette synthèse. On pourra s'aider d'un tableau d'avancement.
- B.8** A l'aide de schémas légendés, expliquer le pouvoir lavant et émulsifiant du savon.
- B.9** Proposer un test simple pour illustrer son pouvoir émulsifiant.

Partie C : phase finale

Dans un becher, les élèves mélangent le savon fraîchement préparé avec l'acétate de linalyle puis ils ajoutent 3 gouttes de jaune d'alizarine "G" qui est un indicateur coloré acido-basique. On obtient une couleur mauve rappelant celle de la lavande. Les élèves déposent le mélange dans un moule en papier confectionné pour l'occasion et laissent sécher. Une semaine plus tard, le savon est démoulé et les élèves constatent le réalisme du savon obtenu : odeur, couleur, propriétés détergentes.

C.1 Pourquoi est-il fortement déconseillé d'utiliser ce savon après une réalisation de longue haleine menée avec enthousiasme par les élèves ?

Donnée : zone de virage et teintes du jaune d'alizarine G :



C.2 Quels conseils pouvez-vous donner aux élèves pour obtenir un savon utilisable ?

Partie 2. Dosage du glucose

L'hydrolyse acide d'une mole de saccharose $C_{12}H_{22}O_{11}$ libère une mole de glucose $C_6H_{12}O_6$ et une mole de fructose $C_6H_{12}O_6$.

Le glucose (parfois appelé dextrose), de formule $HOCH_2-(CHOH)_4-CHO$ sous sa forme ouverte, possède une fonction aldéhyde à caractère réducteur. On le notera sous la forme générique R-CHO. Il a un goût sucré.

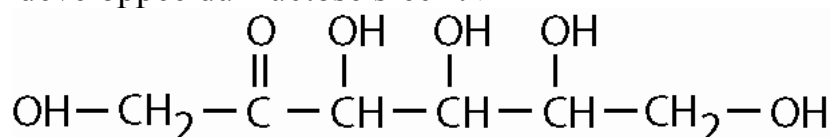
Le fructose (du latin fructus : fruit) est souvent appelé lévulose. Il a quant à lui un goût très sucré. On le trouve dans les fruits, le miel, certaines confiseries, des boissons sucrées... C'est un isomère du glucose.

2.1 Écrire l'équation de la réaction d'hydrolyse du saccharose en utilisant les formules brutes (réaction (1)).

2.2 Le glucose et le fructose sont des sucres réducteurs. Quel est le test qui identifie une espèce chimique réductrice ? Décrire le résultat du test quand il est positif (observation, interprétation).

2.3 Qu'appelle-t-on des molécules isomères ?

2.4 La formule semi-développée du fructose s'écrit :



Entourer les fonctions organiques présentes dans la molécule de fructose et donner leurs noms.

2.5 L'amidon est un polymère de glucose.

2.5.1 Quel est le test d'identification de l'amidon ?

2.5.2 Qu'est ce qu'un polymère ?

2.5.3 Écrire la réaction de synthèse de l'amidon.

2.5.4 Qu'appelle-t-on bioplastique ?

2.5.5 Donner deux sources naturelles d'amidon.

2.6 Dosage du glucose libre d'un jus de fruits.

Des expériences montrent qu'en milieu basique, à froid et à l'obscurité, les ions iodate IO_3^- oxydent le glucose en ion gluconate, mais n'oxydent pas le fructose.

Un jus de fruits pour nourrissons conditionné en ampoules de 10 mL contient principalement du glucose (noté R-CHO), appelé glucose libre, et du saccharose.

On verse le contenu de l'ampoule (10 mL) dans une fiole jaugée de 50 mL et on complète avec de l'eau distillée. On obtient une solution notée S_0 . Dans un erlenmeyer, on introduit un volume $V_1 = 10$ mL de la solution S_0 , un volume $V_2 = 20,0$ mL d'une solution de diiode de concentration $C_2 = 5,0 \cdot 10^{-2}$ mol.L⁻¹ et environ 5 mL de soude : la solution obtenue se décolore peu à peu. On la laisse reposer une trentaine de minutes à l'obscurité.

Les 30 minutes écoulées, on ajoute au mélange environ 8 mL d'acide chlorhydrique à 2 mol.L⁻¹. La coloration brune du diiode réapparaît instantanément (I_2 a donc été introduit en excès).

2.6.1 Des ions iodate IO_3^- sont formés lors de la dismutation du diiode.

Écrire l'équation de la réaction en milieu basique (réaction (2)).

Les couples rédox mis en jeu sont : I_2 / I^- et $\text{IO}_3^- / \text{I}_2$

2.6.2 Une partie des ions iodate ainsi formés oxydent le glucose libre en ion gluconate noté RCOO^- .

Écrire l'équation de la réaction d'oxydation, en milieu basique, du glucose par les ions IO_3^- (réaction (3)).

Les couples rédox mis en jeu sont : $\text{IO}_3^- / \text{I}^-$ et $\text{RCOO}^- / \text{RCHO}$

2.6.3 Lors de l'ajout de l'acide chlorhydrique dans le mélange réactionnel, il y a médiamutation (aussi appelée rétrodismutation) des ions iodate. Les ions IO_3^- en présence d'ions iodure reforment I_2 en milieu acide.

Écrire l'équation de la réaction en milieu acide (réaction (4)).

2.6.4 Le diiode reformé par la réaction (4) est ensuite dosé par les ions thiosulfate $\text{S}_2\text{O}_3^{2-}$. Écrire la réaction de dosage entre I_2 et $\text{S}_2\text{O}_3^{2-}$ (réaction (5)).

Les couples rédox mis en jeu sont : I_2 / I^- et $\text{S}_4\text{O}_6^{2-} / \text{S}_2\text{O}_3^{2-}$

2.6.5 Le dosage du diiode est réalisé avec une solution de thiosulfate de sodium de concentration $C_3 = 1,0 \cdot 10^{-1} \text{ mol} \cdot \text{L}^{-1}$. L'équivalence est atteinte pour un volume versé de thiosulfate de sodium $V_3 = 13,5 \text{ mL}$.

Déterminer la masse de glucose libre contenue dans l'ampoule en détaillant la démarche.

On donne :

Masse molaire du glucose : $M(\text{C}_6\text{H}_{12}\text{O}_6) = 180 \text{ g} \cdot \text{mol}^{-1}$.

Partie 3. Culture générale : un peu d'œnologie

D'après le sujet d'écrit des Olympiades de l'académie de Lille 2000

Les vins comportent plus de six cents constituants identifiés dont la plupart résultent des réactions chimiques qui se déroulent pendant la vinification.

On distingue une première fermentation appelée fermentation alcoolique au cours de laquelle les sucres du jus de raisin sont transformés en éthanol par action de levures qui se trouvent naturellement sur la peau des grains de raisin.

Dans les cuves où se produit cette fermentation alcoolique, on observe une effervescence.

3.1 Quel est le composé responsable de cette effervescence ?

3.2 Ecrire l'équation de la fermentation alcoolique du glucose ($C_6H_{12}O_6$).

Après la fermentation alcoolique peut intervenir une deuxième fermentation appelée fermentation malolactique au cours de laquelle l'acide malique est transformé par des bactéries en acide lactique. La conséquence est une baisse d'acidité et un assouplissement du vin avec affinement de l'arôme ; simultanément, le vin acquiert une meilleure aptitude à la conservation. Les vins rouges en sont toujours améliorés ; l'avantage est moins systématique pour les vins blancs.

3.3 Ecrire la formule semi-développée de l'acide malique sachant que son nom systématique est l'acide 2-hydroxybutanedioïque.

3.4 L'acide lactique est le nom trivial de l'acide 2-hydroxypropanoïque. Ecrire sa formule semi-développée.

3.5 Ecrire alors avec les formules semi-développées le bilan de la réaction de la fermentation malolactique.

3.6 Une conséquence de cette fermentation est la formation de lactate d'éthyle qui donne de la « rondeur » au vin. Ecrire l'équation de la formation du lactate d'éthyle dans le vin.

Sur l'étiquette d'une bouteille de vin figure la mention légale « contient des sulfites ». Ceci est dû à l'opération de sulfitage réalisée durant la vinification.

3.7 Quel composé est utilisé durant le sulfitage ? Sous quelles formes le trouve-t-on dans le vin ? Quel est le but de cette opération de sulfitage ? Quel est son inconvénient ?

FIN DE L'EPREUVE